



Unità di stampa e applicazione di etichette

Label print/apply unit

Unité d'impression/pose d'étiquettes



ALritma T è un sistema di stampa e applicazione di etichette autoadesive ad alte prestazioni basato sull'affermato applicatore ALritma del quale utilizza meccanica ed elettronica.

La peculiarità di ALritma T è quella di poter integrare tutti i gruppi stampa a trasferimento termico SATO (ma anche DATAMAX e ZEBRA).

Grazie alle possibilità offerte da tali gruppi stampa è possibile stampare, in tempo reale, lotti, scadenze, codici a barre, numerazioni progressive, grafici, etc., aprendo un'infinità di possibilità nell'identificazione e nella decorazione dei prodotti.

ALritma T può essere installata su linee di confezionamento, in qualsiasi posizione, unendo la semplicità e le prestazioni di una normale unità etichettatrice ALritma, ai vantaggi della stampa in tempo reale.

ALritma T is a high performance unit intended to print and apply self-adhesive labels, and is based on the well-established ALritma applicator whose mechanics and electronics are here exploited.

ALritma T peculiarity is that it can integrate all SATO thermal transfer printing engines (but also DATAMAX and ZEBRA).

The features offered by these engines enable the operator to print batches, sell by dates, bar codes, progressive numbering, graphics, etc., in real time as well as to identify and decorate products by opening a really wide range of possibilities.

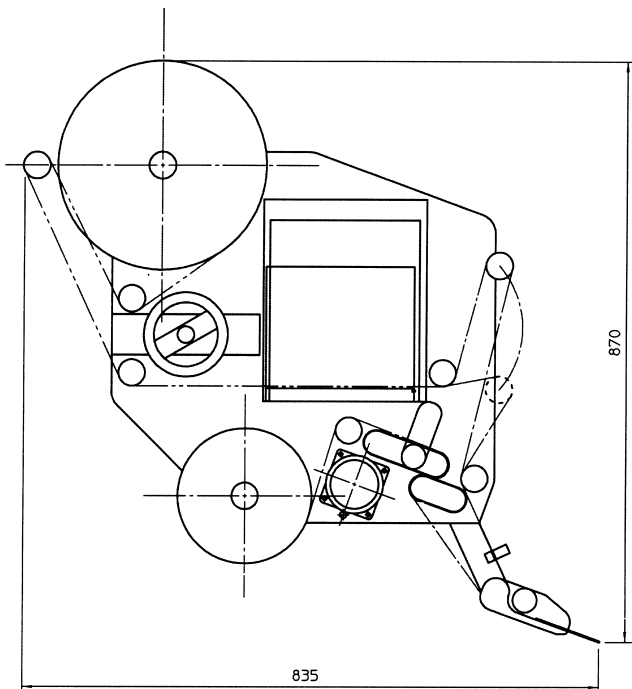
ALritma T may be installed on packaging lines in any position, by combining the user friendliness and performances of a standard ALritma labeller with the advantages of the real time print.

ALritma T est un système d'impression/pose d'étiquettes autocollantes à hautes performances qui se base sur le bien connu applicateur ALritma dont mécanique et électronique sont ici exploitées.

La particularité de ALritma T est de pouvoir intégrer tout groupe d'impression à transfert thermique SATO (mais aussi DATAMAX et ZEBRA).

Grâce aux caractéristiques de ces groupes d'impression, il est possible d'imprimer, en temps réel, lots, dates limites, codes à barres, numérotations progressives, graphiques etc., en étendant un éventail considérable de possibilités dans le domaine de la décoration et de l'identification des produits.

ALritma T peut être installée dans des lignes de conditionnement, positionnée partout, en conjugant la souplesse et les performances d'une étiqueteuse standard ALritma aux avantages de l'impression en temps réel.



Caratteristiche tecniche
Technical specifications
 Caractéristiques techniques

APPLICATORE - APPLICATOR - APPLICATEUR

Tensione d'alimentazione - Power supply - Tension d'alimentation:
 220 V - 50 Hz

Potenza assorbita - Power Consumption - Puissance absorbée:
 400 w

Velocità d'erogazione - Label dispensing speed - Vitesse de dispensation:
fino a 80 mt./mn (dipendente dal formato dell'etichetta)

up to 80 mt./min. (depending on label format)
jusqu'à 80 mt/min (selon le format de l'étiquette)

Frequenza massima d'etichettatura - Max. labelling rate

Cadence de production maximale:
oltre 500 etich./min - over 500 labels/minute (depending on label format)
dépassant 500 étiquettes par minute (selon le format de l'étiquette)

Larghezza massima etichetta - Max. label width - Laize max. de l'étiquette:
 200 mm.

Diametro bobina massima - Max. label reel diam. - Max. diamètre de la bobine:
300 mm. (con portarotolo standard) - 300 mm. (using standard unwind unit)
 300 mm. (avec porte-bobine standard)

TESTA DI STAMPA - PRINTER - IMPRIMANTE

Metodo di stampa - Print Type - Impression

trasferimento termico - thermal transfer - transfert thermique

Interfaccia - Interfaces - Interfaces:

- seriale RS232C - RS232C - Série RS232C
- parallela CENTRONICS - CENTRONICS - Parallèle CENTRONICS
- Opzione RS422 - OPTION RS422 - En Option RS422

	8400S	8485S	8490S	8460S
Larghezza max. etichetta <i>Max. label width</i> <i>Laize de l'étiquette</i>	125 mm.	134 mm.	134 mm.	165 mm.
Larghezza di stampa <i>Print Width</i> <i>Laize imprimable</i>	104 mm.	128 mm.	112 mm.	152 mm.
Risoluzione <i>Resolution</i> <i>Résolution</i>	200 Dpi	200 Dpi	300 Dpi	200 dpi
Velocità di stampa <i>Print Speed</i> <i>Vitesse d'impression</i>	125 mm./sec.	250 mm./sec.	200 mm./sec.	200 mm./sec.
Lunghezza max. ribbon <i>Max. ribbon length</i> <i>Max. longueur ruban</i>	300 m.	600 m.	600 m.	600 m.



Sistemi di etichettatura e di identificazione

A.L.TECH. s.r.l.

Viale della Repubblica 4/6, 20010 Cornaredo (MI)
 Tel. +39/02/93.56.86.55 - Fax +39/02/93.56.86.59
 Internet: www.altech.it - E-mail: labellers@altech.it